

【19】中華民國

【12】發明公開公報 (A)

【11】公開編號：200816568

申請實體審查：有

【43】公開日：中華民國97(2008)年4月1日

【51】國際專利分類 Int. Cl.： **H01R12/12 (2006.01)**

【54】發明名稱： 電路板型連接器

【21】申請案號：095135958

【22】申請日：中華民國95(2006)年9月28日

【72】發明人： 陳盈仲；洪志堅

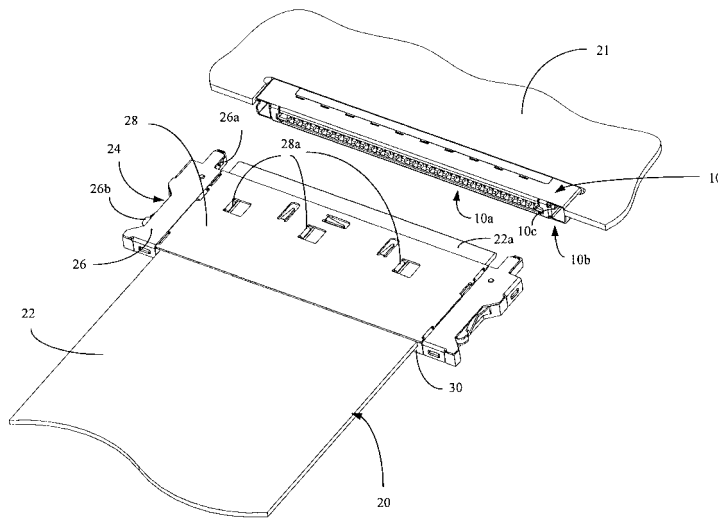
【71】申請人： 慶良電子股份有限公司

臺北縣五股鄉五權五路8號

【74】代理人： 洪堯順；侯德銘

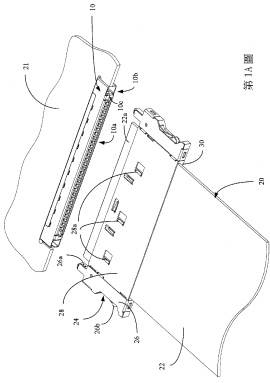
【57】發明摘要

本發明電路板型連接器主要包含連接座、連接頭，且主要的特徵在於，在連接頭中捨棄纜線改用電路板承載訊號傳送，並另以夾具組夾住此電路板，以便藉著夾具組的特殊結構，在連接頭(主要是電路板的連接點)插入連接座時能夠更為穩固。在夾具組中，則以一對夾合體、固定住對夾合體的一平板、以及夾具蓋板，來達到夾住該電路板的目的。上述特殊結構即為此對夾合體，其能卡入連接座的相對結構，而達到穩固結合的效果。

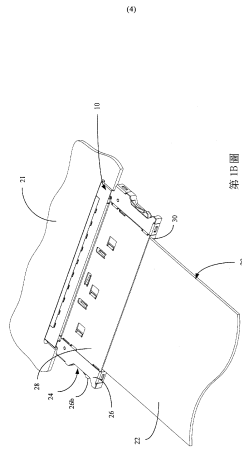


代表圖式

- 10：連接座
- 10a：插接空間
- 10b：固定空間
- 10c：固定槽
- 20：連接頭
- 22：電路板
- 22a：連接點
- 24：夾具組
- 26：夾合體
- 26a：勾頭
- 26b：按壓件
- 28：夾具蓋板
- 28a：嵌卡片
- 30：平板

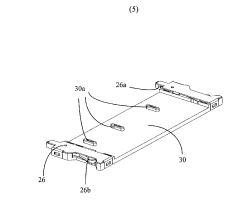


第1A圖

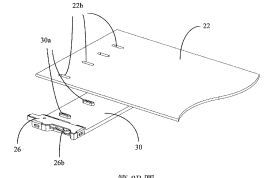


第1B圖

- 1534 -

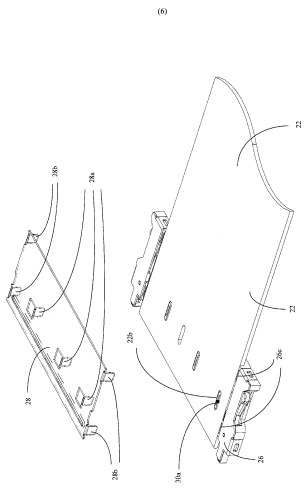


第2A圖



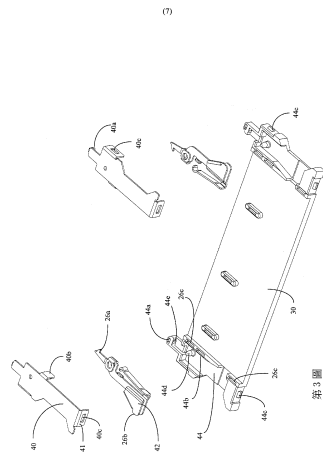
第2B圖

- 1535 -



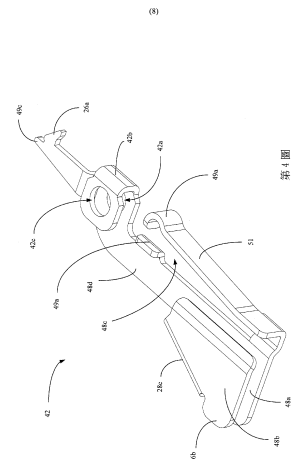
第6圖

- 1536 -



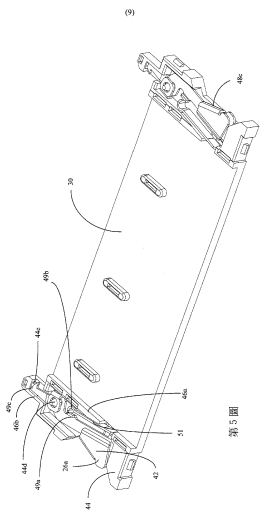
第7圖

- 1537 -



第8圖

- 1538 -



第9圖

- 1539 -