

公開特許抄録

特開 2007 - 111111

請求等 (5) 全頁数 (22) IPC 識別記号 (1) FI (1) A63F 7/02 (20060101) A63F 7/02 310B	発行 2007年05月10日 登録 出願 2005-303119 2005年10月18日
出願人 株式会社三洋物産 発明者 藤井 規夫	優先権

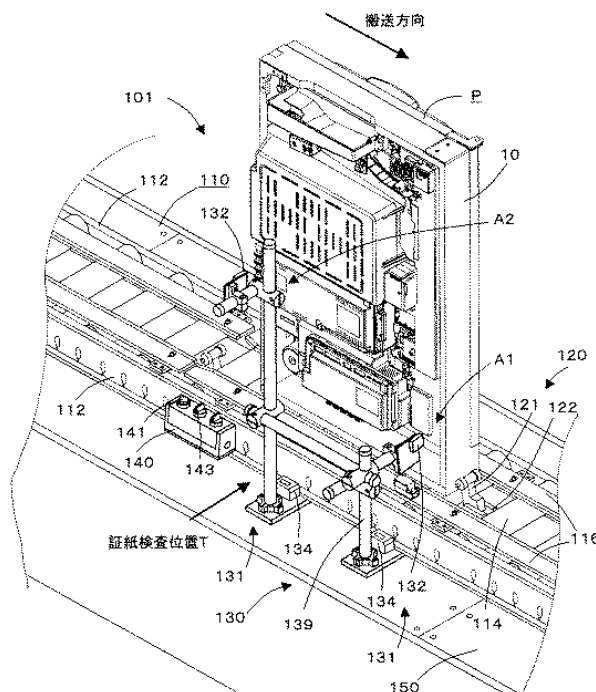
【名称】 遊技機用の証紙検査装置

(57) 【要約】

【課題】遊技機の製造ラインにおいて証紙の貼付を確実に検査することが可能な遊技機用の証紙検査装置を提供する。

【解決手段】ローラコンベア 110 が、パチンコ機 P を搬送方向と交差する方向に前面及び背面を向けた起立状態で搬送し、パチンコ機 P が証紙検査位置 T に搬送されたことを検出スイッチ 123 が検知すると、ローラコンベア 110 の搬送経路の側方に配設された証紙検査装置 130 が証紙貼付位置 A1, A2 における証紙 C1, C2 の有無を検知するので、パチンコ機 P を次工程へ搬送しつつ証紙検査を自動的に行うことができる。

【選択図】図 6



【産業上の利用分野】

本発明は、パチンコ機等の遊技機の製造ラインにおいて遊技機における証紙の貼付を検査する装置に関する。

【特許請求の範囲】

【請求項1】

遊技機における証紙の貼付の有無を検査する装置であって、遊技機が所定の検査位置に載置された状態でその遊技機の証紙貼付位置における証紙の有無を検知する証紙検知手段を備えたことを特徴とする遊技機用の証紙検査装置。

【請求項2】

前記遊技機を搬送方向と交差する方向に前面及び背面を向けた起立状態で搬送する搬送手段と、前記遊技機が前記所定の検査位置に搬送されたことを検知する搬送検出手段とを備え、前記証紙検知手段は、前記搬送

手段の搬送経路の側方に配設され、前記搬送検出手段によって前記遊技機の前記所定の検査位置への搬送が検知された場合に前記遊技機の証紙貼付位置における証紙の有無を検知することを特徴とする請求項1に記載の遊技機用の証紙検査装置。

【請求項3】

前記搬送手段により搬送される前記遊技機を前記所定の検査位置で停止させる搬送停止手段を備え、前記証紙検知手段は、前記遊技機が前記所定の検査位置に停止した状態で、前記遊技機の証紙貼付位置における証紙の有無を検知することを特徴とする請求項2に記載の遊技機用の証紙検査装置。

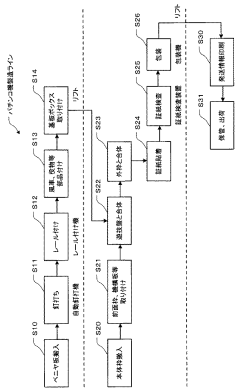
【請求項4】

前記証紙検知手段は、前記遊技機の証紙貼付位置に対して所定波長の光を投光可能な投光手段と、前記投光手段により前記遊技機の証紙貼付位置に対して前記所

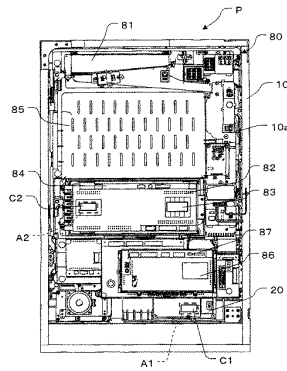
公開特許抄録

特開2007-111111

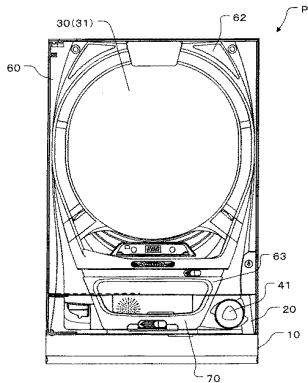
【図1】



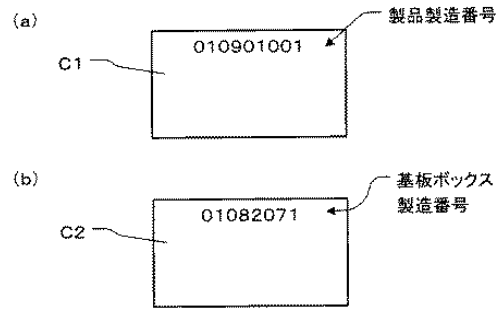
【図4】



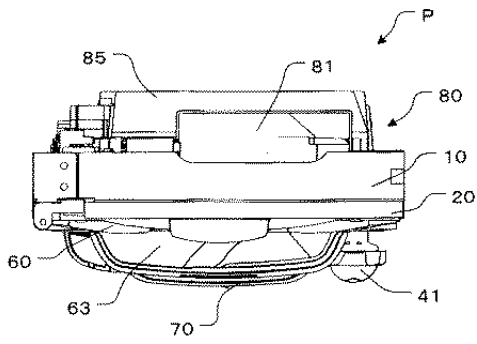
【図2】



【図5】



【図3】



【図6】

